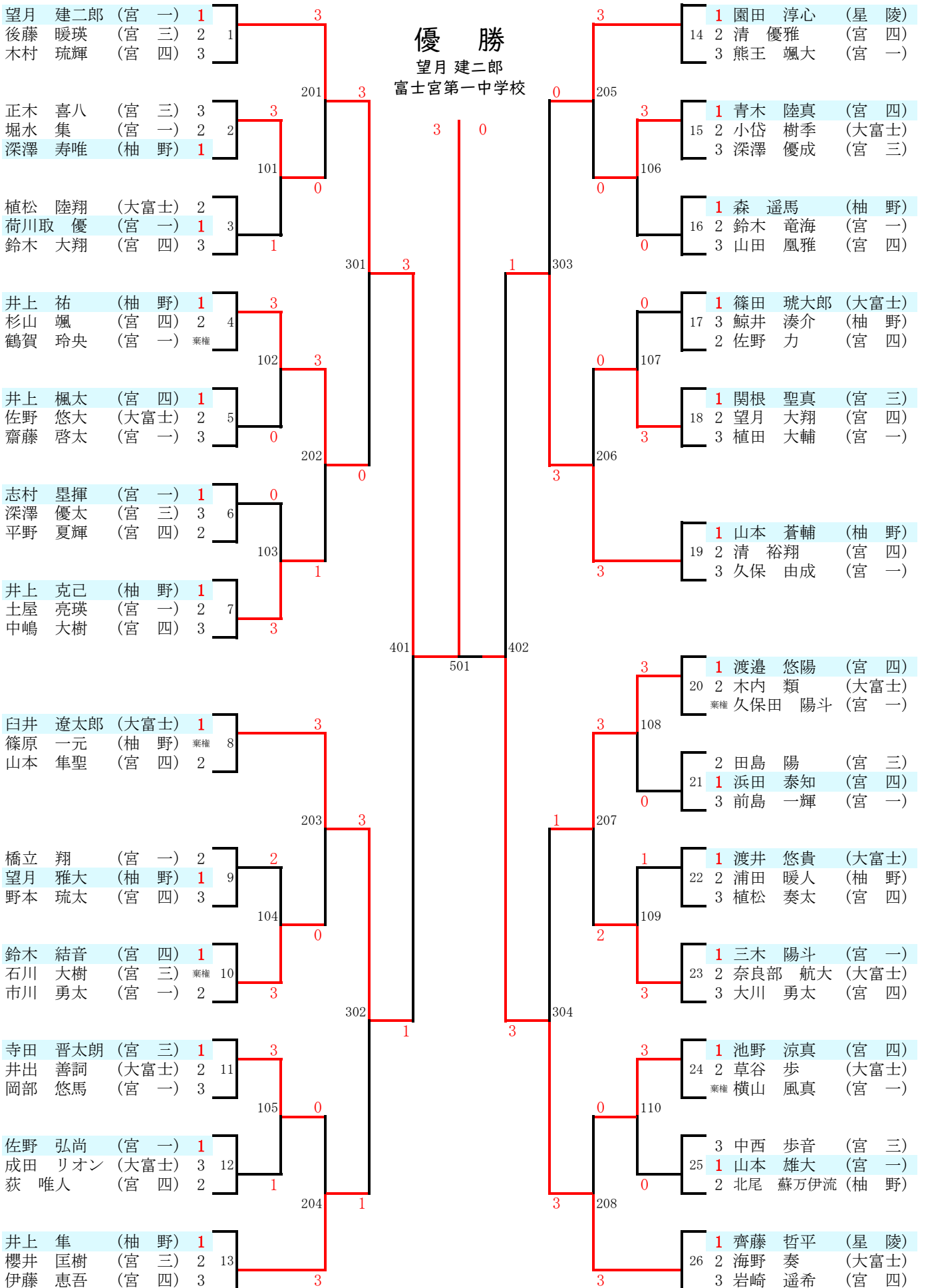


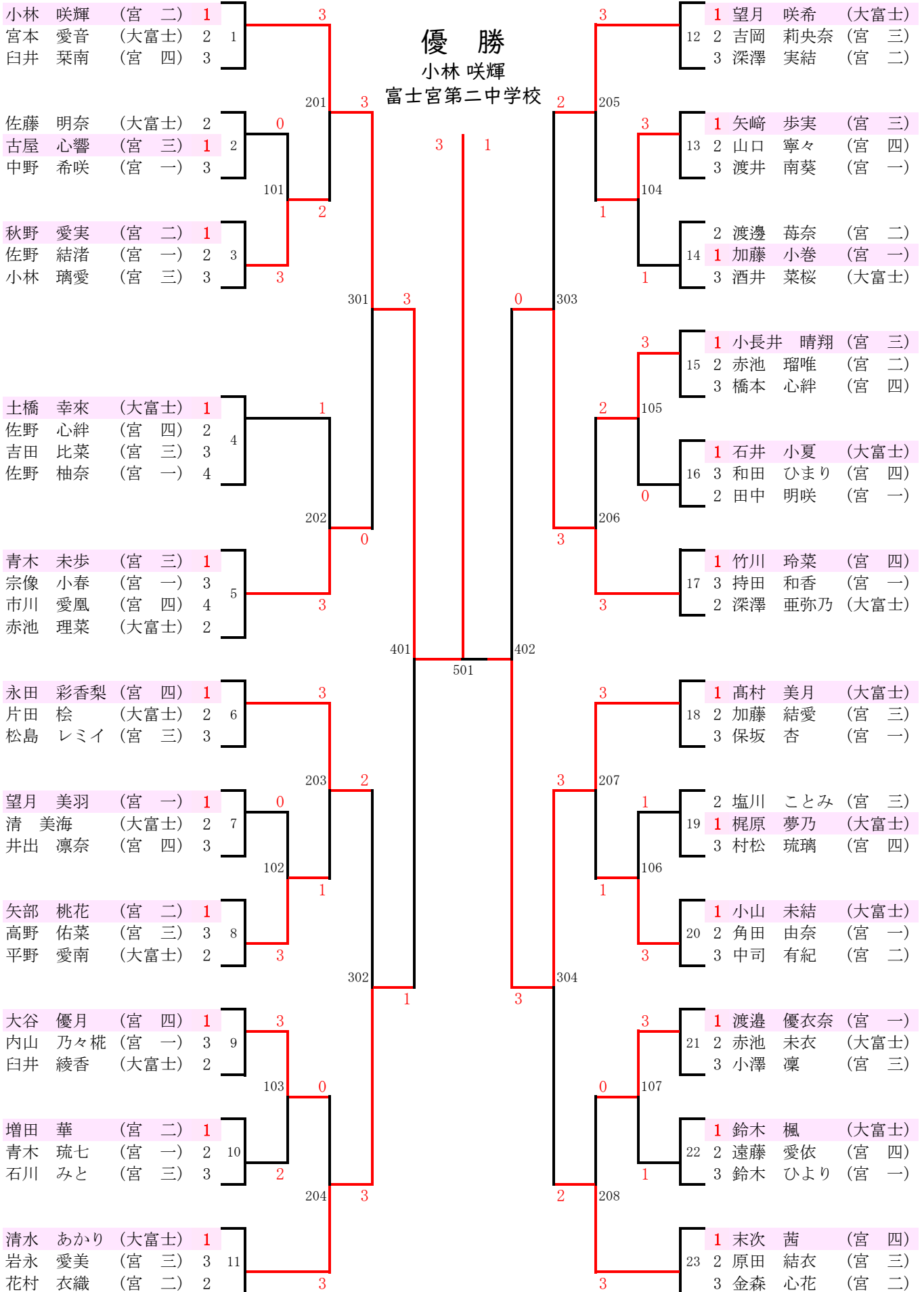
優勝

望月 建二郎
富士宮第一中学校



優勝
小林 咲輝

富士宮第二中学校



第45回富士宮市民スポーツ祭卓球大会 個人戦 中学の部

開催日 令和6(2024)年5月12日(日)

場 所 富士宮市民体育館



順位	男子入賞者	学校名	女子入賞者	学校名
優勝	望月 建二郎	富士宮第一中学校	小林 咲輝	富士宮第二中学校
準優勝	齊藤 哲平	星陵中学校	高村 美月	大富士中学校
第3位	臼井 遼太郎	大富士中学校	清水 あかり	大富士中学校
第3位	山本 蒼輔	柚野中学校	竹川 玲菜	富士宮第四中学校



第45回富士宮市民スポーツ祭卓球大会 個人戦 一般の部

開催日 令和6(2024)年5月12日(日)

場所 富士宮市民体育館

女子Bクラス1・2位トーナメント(8コート)

8 コート ①	佐野 上野卓球クラブ	2		優勝 廣中彩 上野卓球クラブ	2	鈴木 上野卓球クラブ	8 コート ③	
	伊藤 卓球教室	1 3			1 4	塩川 富岳館高校		
	稲毛梨 星陵高校	1			3	保坂 星陵高校		
	4-2位				2 2	2-2位		
	鈴木 上野卓球クラブ	4 2			2 2	田島 富岳館高校		
9 コート ①	稲毛梨 星陵高校	1		優勝 渡辺 朋代 岩松卓球クラブ	2 3	3-2位		
	小川 卓球教室	2 4			2 1	1-2位		
	渡辺 岩松卓球クラブ	3			2	佐野 上野卓球クラブ		
	田島 富岳館高校	2			2 3	石川 アタック		
8 コート ②	廣中 上野卓球クラブ	1		優勝 渡辺 朋代 岩松卓球クラブ	棄権	5	9 コート ②	
	石川 アタック	3 2			5	黒岩 富士宮卓成会		
	神田 富岳館高校	3			1	長谷川 星陵高校		

女子Bクラス3・4位トーナメント(9コート)

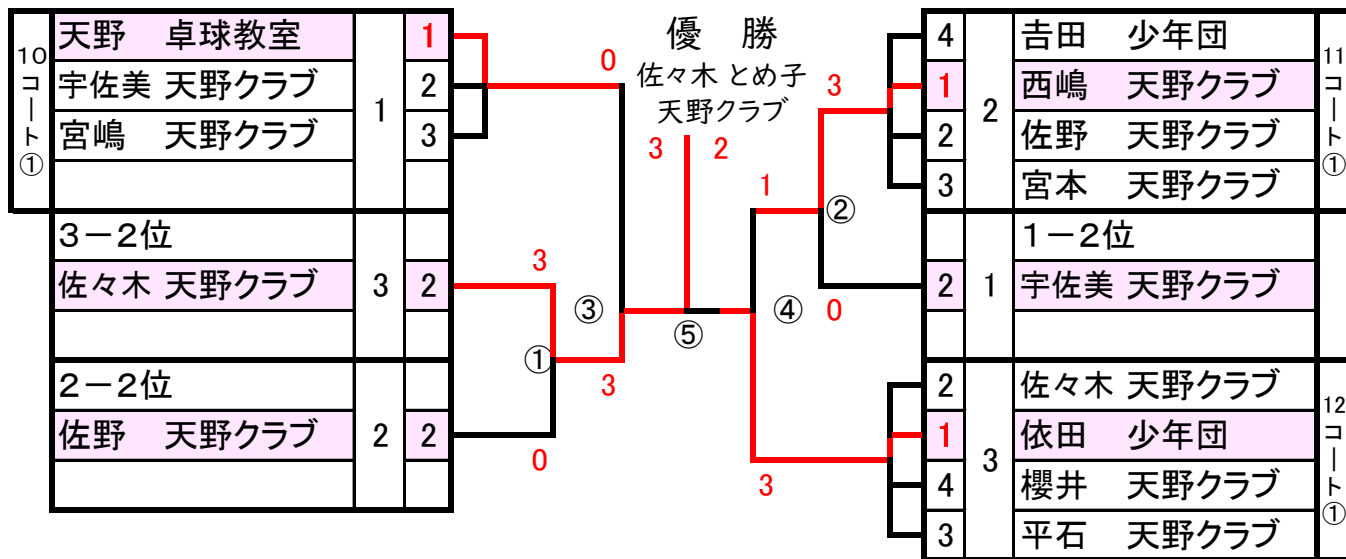
佐野 上野卓球クラブ	2		優勝 渡辺 朋代 岩松卓球クラブ	2	鈴木 上野卓球クラブ	9 コート ②		
	伊藤 卓球教室			1 3	1 4		塩川 富岳館高校	
	稲毛梨 星陵高校			1	3		保坂 星陵高校	
	稲毛梨 星陵高校			1	2 4		2-4位	
	小川 卓球教室			2 4	4 2		小川 卓球教室	
渡辺 岩松卓球クラブ	3	2	黒岩 富士宮卓成会					
田島 富岳館高校	2	棄権	5	長谷川 星陵高校				
廣中 上野卓球クラブ	1	1	小長井 富岳館高校					
石川 アタック	3 2							
神田 富岳館高校	3							

第45回富士宮市民スポーツ祭卓球大会 個人戦 一般の部

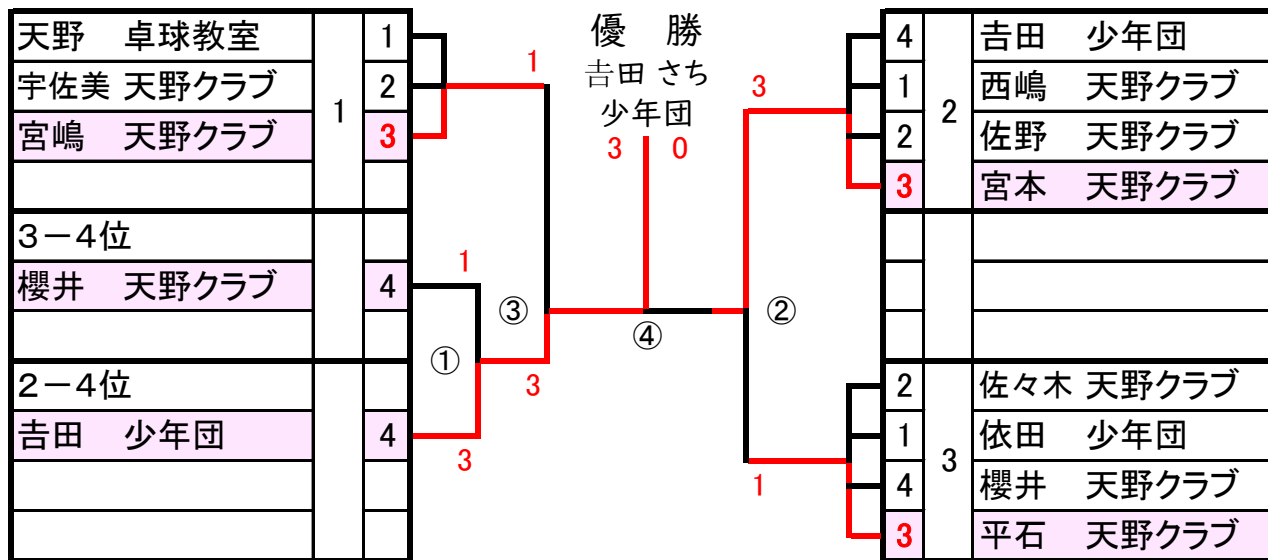
開催日 令和6(2024)年5月12日(日)

場 所 富士宮市民体育館

女子Cクラス1・2位トーナメント(11コート)



女子Cクラス3・4位トーナメント(12コート)



男子Aクラス決勝リーグ(1コート)

	望月	稲葉	水上	江間	鈴木	佐野	勝点	順位
望月 LINQ	-	3 - 0	3 - 2	3 - 1	3 - 0	-	8	1
稲葉 富士宮卓球クラブ	0 - 3	-	0 - 3	0 - 3	0 - 3	-	4	5
水上 MILFLUR静岡	2 - 3	3 - 0	-	3 - 2	3 - 0	-	7	2
江間 裾野クラブ	1 - 3	3 - 0	2 - 3	-	3 - 0	-	6	3
鈴木 MILFLUR静岡	0 - 3	3 - 0	0 - 3	0 - 3	-	-	5	4
佐野 さくや卓愛	-	-	-	-	-	-	棄権	

第45回富士宮市民スポーツ祭卓球大会 個人戦 一般の部

開催日 令和6(2024)年5月12日(日)

場 所 富士宮市民体育館

男子Bクラス1・2位トーナメント(2・3コート)

2 コート ①	千葉 裾野クラブ	1	1	優 勝 千葉 洋平 裾野クラブ	1	古屋 LINQ	4 コート ②	
	鈴木 関東精工	2	2			2 7	小岱 富岳館高校	
	野村 星陵高校	3	3			3	佐野 星陵高校	
	10-2位						4-2位	
	黒川 星陵高校	2	2			2	植松 星陵高校	
	11-2位						5-2位	
	石川 アタック	2	2			2	渡邊 少年団	
3 コート ①	日原 富士宮卓成会	3	3			1	神戸 富士宮市役所	5 コート ②
	前島 MES	2	2			3 8	前島 ジョイフルTC	
	溝口 富岳館高校	1	1			2	渡邊 星陵高校	
	12-2位						6-2位	
	芦澤 ジョイフルTC	2	2		2	小笠原健 星陵高校		
4 コート ①	佐藤 ビタミン	3	1		2	杉本 MES	2 コート ③	
	花崎 星陵高校	3	3		1 9	望月 星陵高校		
	小笠原希 星陵高校	2	2		2	小代田 星陵高校		
5 コート ①	伊藤 岩松卓球クラブ	4	1		1	林田 個人	3 コート ③	
	植松 星陵高校	2	2		3 10	青木 星陵高校		
	相原 星陵高校	3	3		2	黒川 星陵高校		
	7-2位					1-2位		
	小岱 富岳館高校	2	2		2	鈴木 関東精工		
2 コート ②	渡邊 少年団	5	2		1	長洞 星陵高校	4 コート ③	
	遠藤 MES	3	3		2 11	石川 アタック		
	稲垣 星陵高校	1	1		3	金刺 星陵高校		
	8-2位					2-2位		
	渡邊 星陵高校	2	2		2	前島 MES		
	9-2位					3-2位		
	杉本 MES	2	2		2	小笠原希 星陵高校		
3 コート ②	山本紘 関東精工	6	1		1	山本純 関東精工	5 コート ③	
	小笠原健 星陵高校	2	2		2 12	芦澤 ジョイフルTC		
	生松 富岳館高校	3	3		3	鈴木 星陵高校		

第45回富士宮市民スポーツ祭卓球大会 個人戦 一般の部

開催日 令和6(2024)年5月12日(日)
場 所 富士宮市民体育館

男子Bクラス3位トーナメント(4・5コート)

千葉 裾野クラブ	1	1	優 勝 相原 成那 星陵高校	1 3 1 0 3 3 3 3 3 3 3 3 3 3	1	古屋 LINQ			
鈴木 関東精工	1	2			2 7	小岱 富岳館高校			
野村 星陵高校		3			3	佐野 星陵高校			
日原 富士宮卓成会	2	3			③	1	神戸 富士宮市役所		
前島 MES	2	2			3	3	8	前島 ジョイフルTC	
溝口 富岳館高校		1			①	2	渡邊 星陵高校		
佐藤 ビタミン	3	1			3	2	2	杉本 MES	
花崎 星陵高校		3			2	1	9	望月 星陵高校	
小笠原希 星陵高校		2			⑤	⑤	棄権	小代田 星陵高校	
伊藤 岩松卓球クラブ	4	1			3	1	1	林田 個人	
植松 星陵高校		2			②	3	3	10	青木 星陵高校
相原 星陵高校		3			③	2	2	黒川 星陵高校	
渡邊 少年団	5	2			④	1	1	長洞 星陵高校	
遠藤 MES		3			1	2	2	11	石川 アタック
稲垣 星陵高校		1	④	3	3	3	金刺 星陵高校		
山本紘 関東精工	6	1	3	1	1	山本純 関東精工			
小笠原健 星陵高校		2	0	2	2	12	芦澤 ジョイフルTC		
生松 富岳館高校		3	0	3	3	鈴木 星陵高校			

男子Cクラス1・2位トーナメント(6コート)

6 コート ①	佐藤 卓球教室	1	2	優 勝 瀬戸 哮 上野卓球クラブ	2 0 3 0 3 3 3 3 3 3 3 3 3 3	1	1-2位	
	日比野 ジョイフルTC		1				2	佐藤 卓球教室
	筒井 富岳館高校		4				①	
	松田 天野クラブ		3				②	
2-2位						2	田中 卓球教室	
谷口 ジョイフルTC	2	2	3	2	2	2	谷口 ジョイフルTC	
						1	瀬戸 上野卓球クラブ	
						棄権	山城 レクリエーションクラブ	

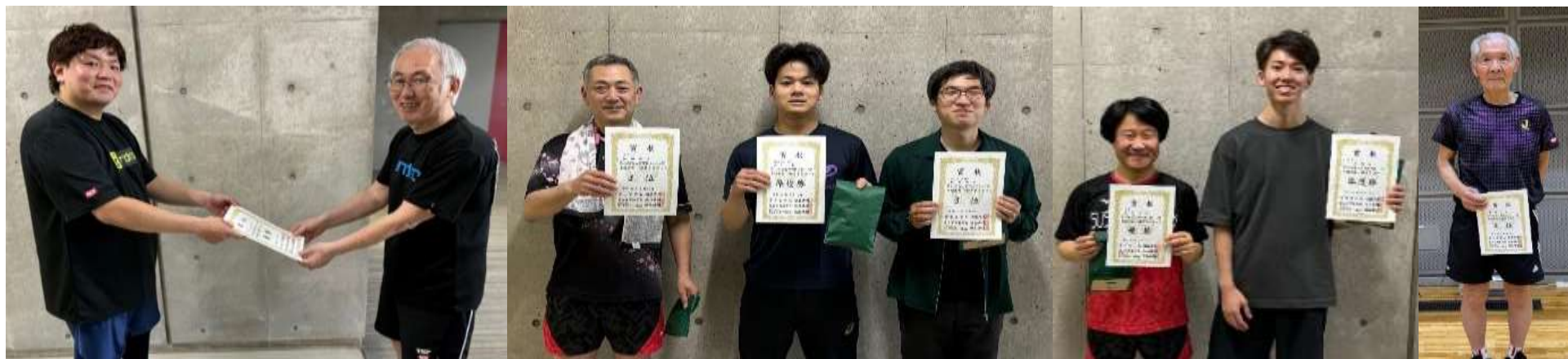
男子Cクラス3位トーナメント(7コート)

佐藤 卓球教室	1	2	優 勝 田中 章恵 卓球教室	1 4 1 3 1 3 3 3 3 3 3 3 3 3	1	2-4位	
日比野 ジョイフルTC		1				4	筒井 富岳館高校
筒井 富岳館高校		4				①	
松田 天野クラブ		3				②	
						2	田中 卓球教室
						3	谷口 ジョイフルTC
						2	瀬戸 上野卓球クラブ
						1	山城 レクリエーションクラブ

一般男子Aクラス 優勝

一般男子Aクラス 第3位・準優勝・第3位

一般男子Bクラス優勝・準優勝・第3位



第45回富士宮市民スポーツ祭卓球大会個人戦(一般の部)

入賞者のみなさん

開催日 令和6(2024)年5月12日(日)
開催場所 富士宮市民体育館



一般男子Cクラス 第3位・優勝・準優勝・第3位 一般女子Bクラス 第3位・準優勝・優勝・第3位 一般女子Cクラス 第3位・準優勝・優勝・第3位