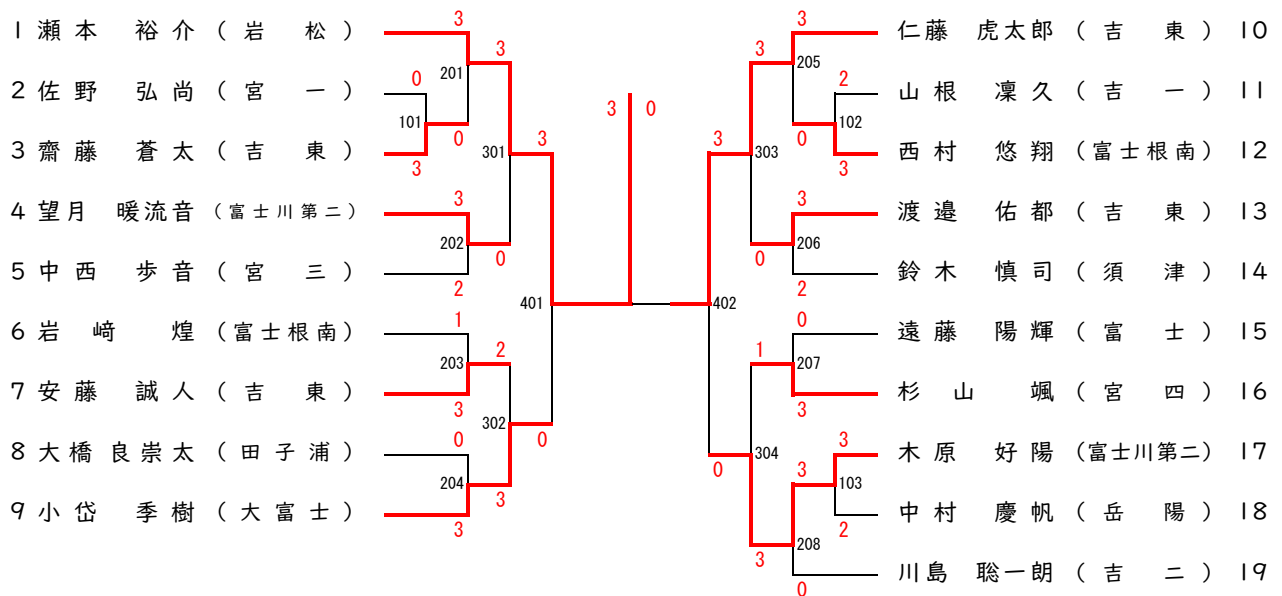
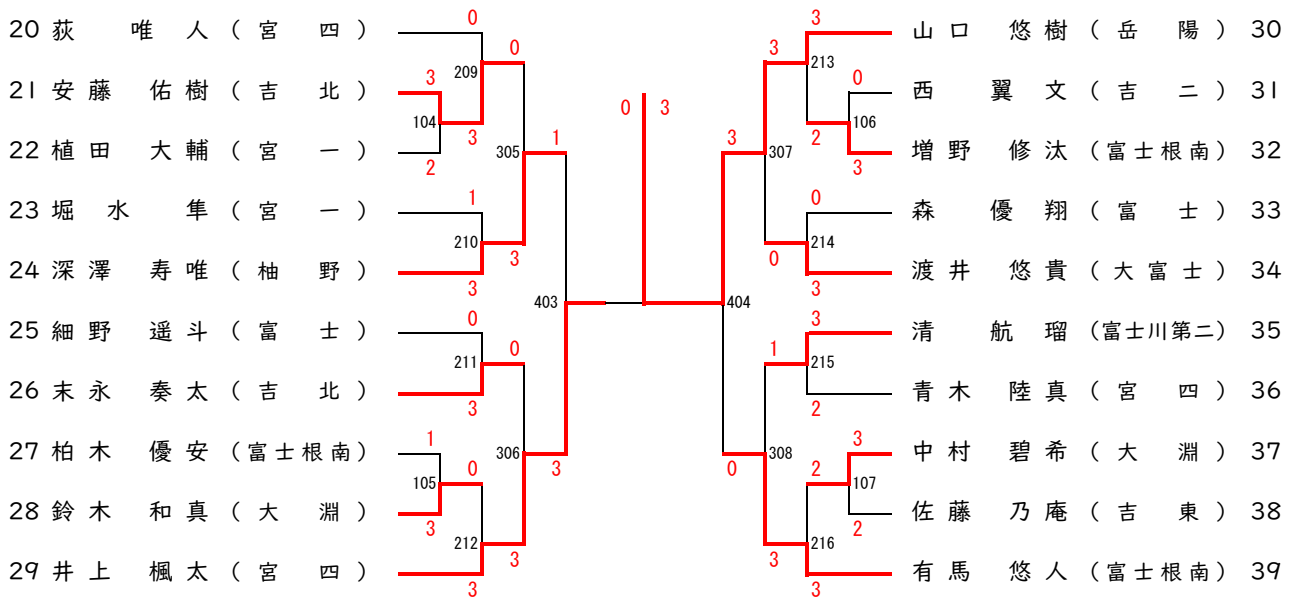


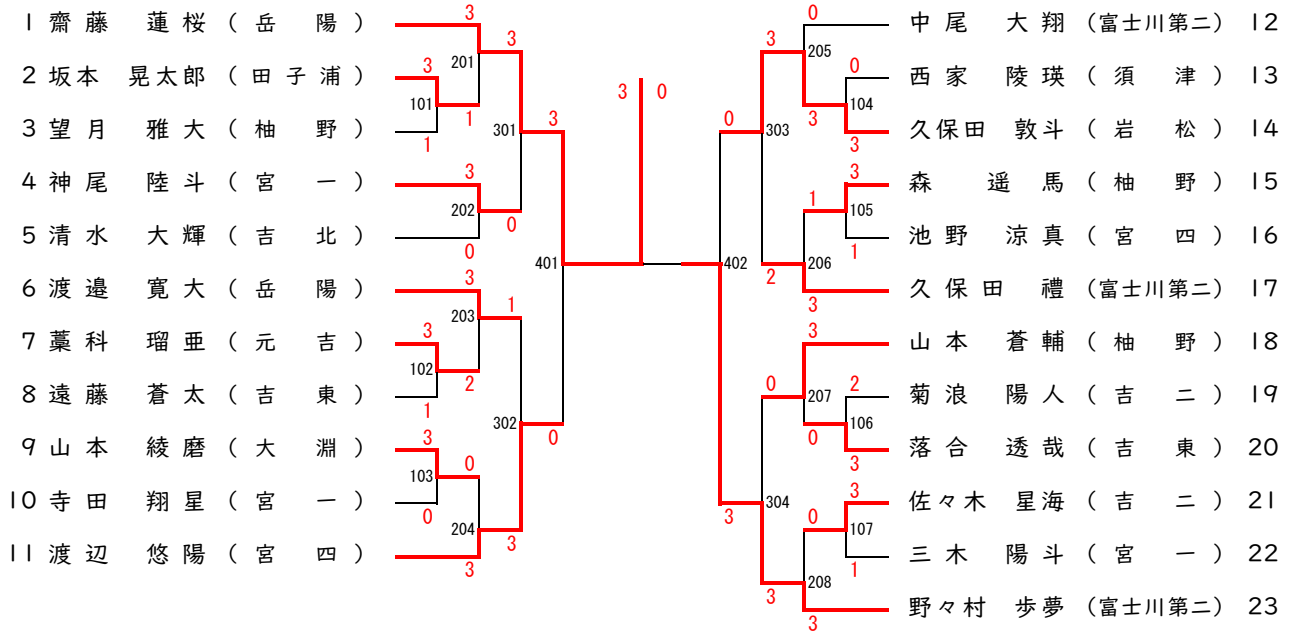
1年男子シングルス(1) 決勝トーナメント



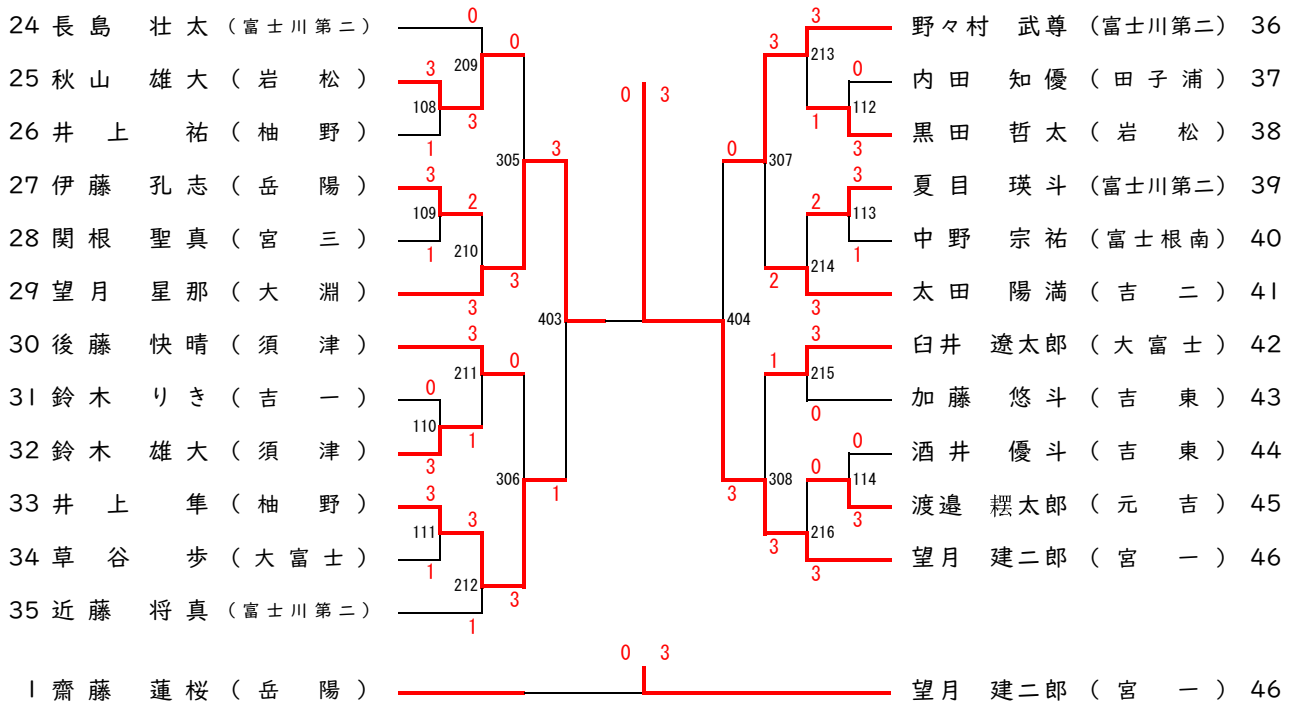
1年男子シングルス(2) 決勝トーナメント



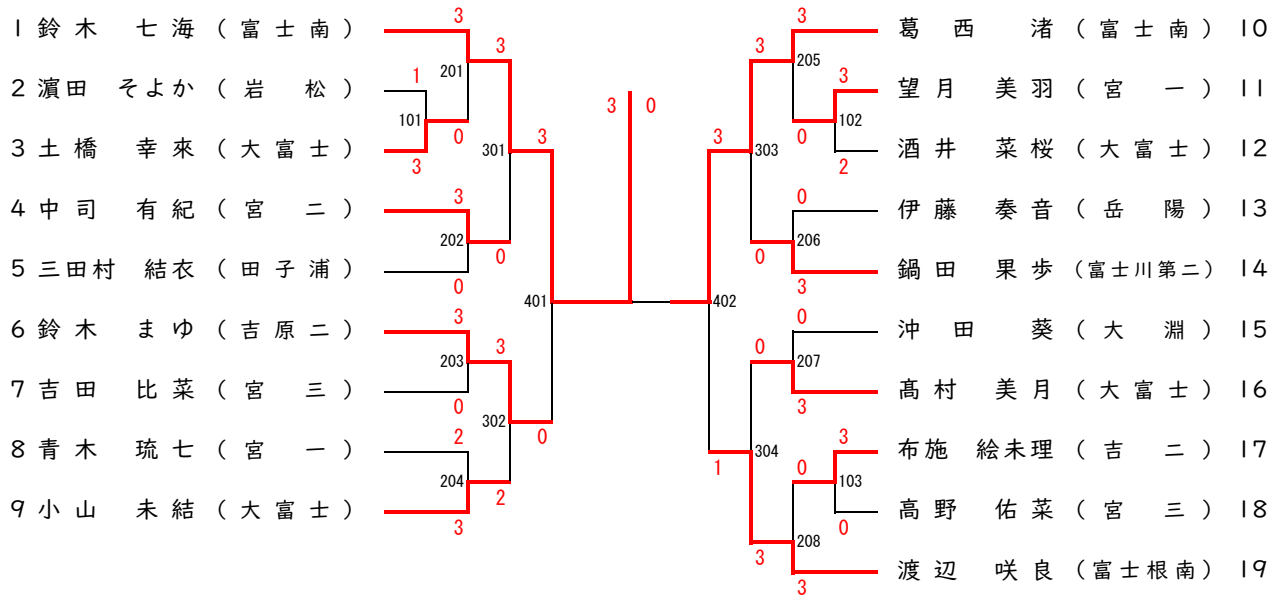
2年男子シングルス(1) 決勝トーナメント



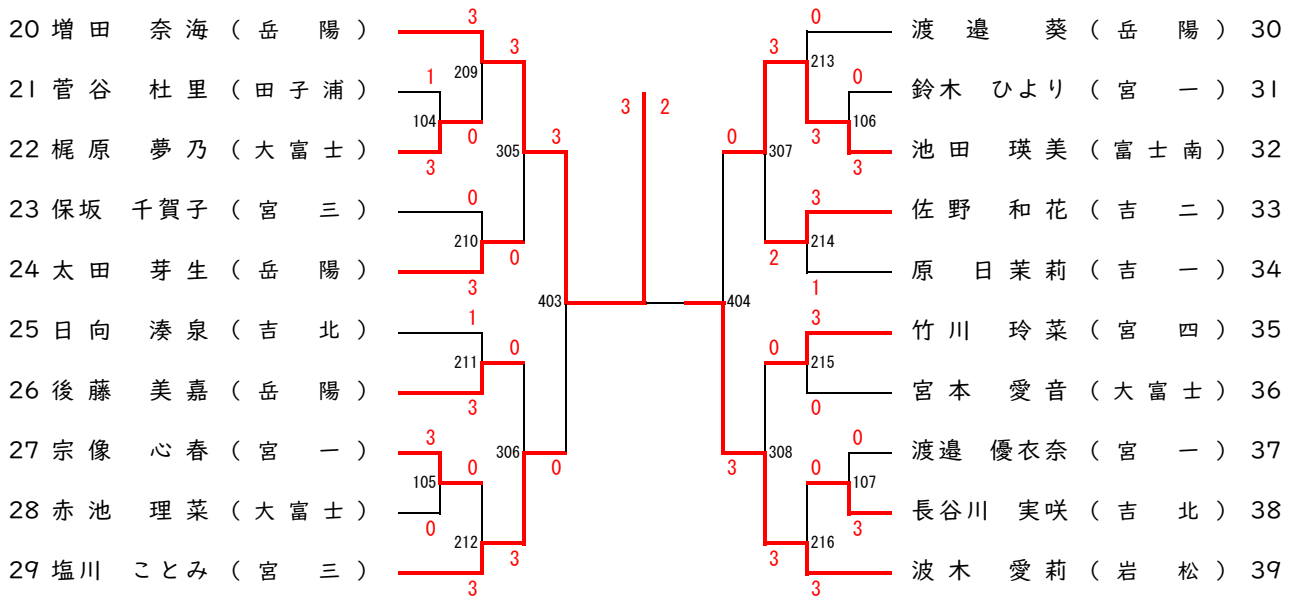
2年男子シングルス(2) 決勝トーナメント



1年女子シングルス(1) 決勝トーナメント



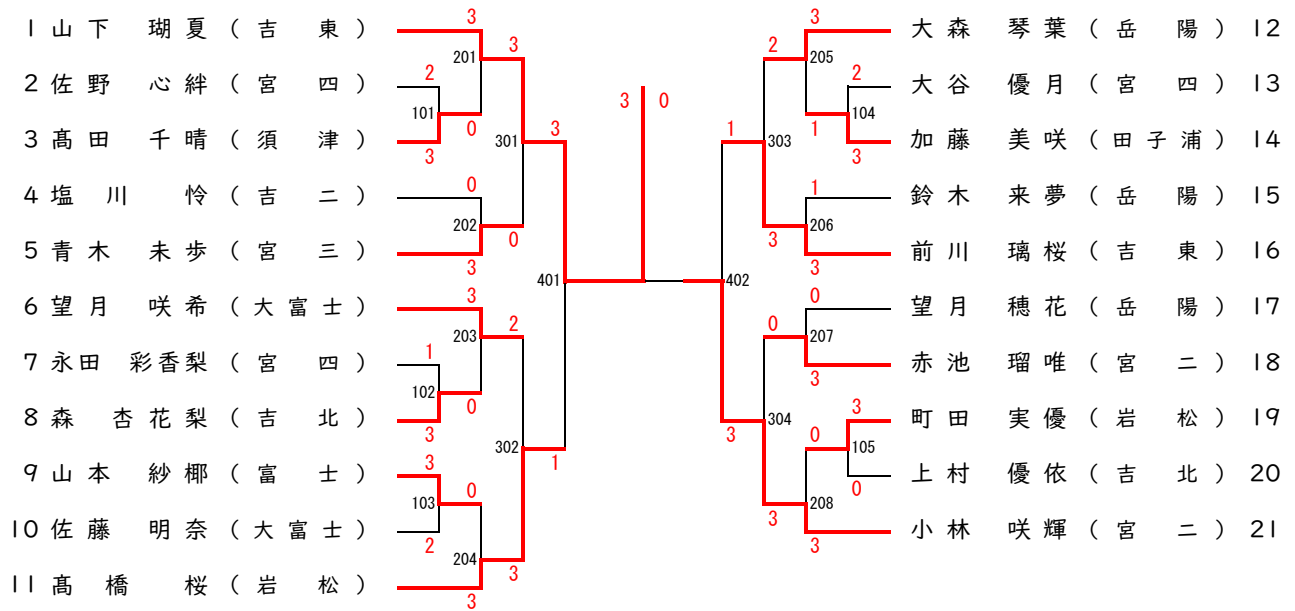
1年女子シングルス(2) 決勝トーナメント



1 鈴木 七海 (富士南) 3 | 0 増田 奈海 (岳陽) 20



2年女子シングルス(1) 決勝トーナメント



2年女子シングルス(2) 決勝トーナメント

