

第44回富士宮市民スポーツ祭卓球大会個人戦 中学の部

日時 令和5年5月28日(日)

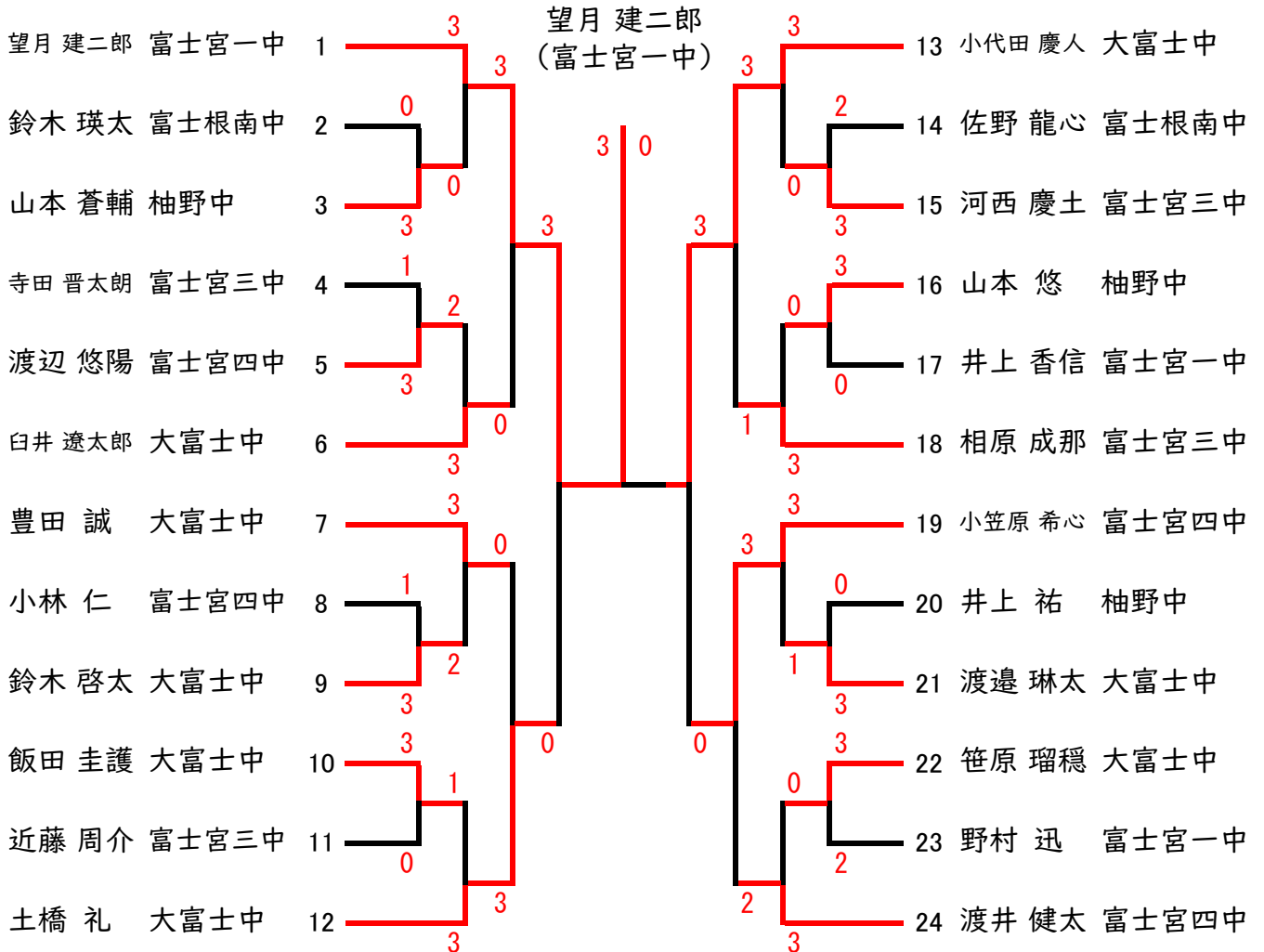
場所 富士宮民体育館

男子決勝トーナメント



優勝

望月 建二郎
(富士宮一中)

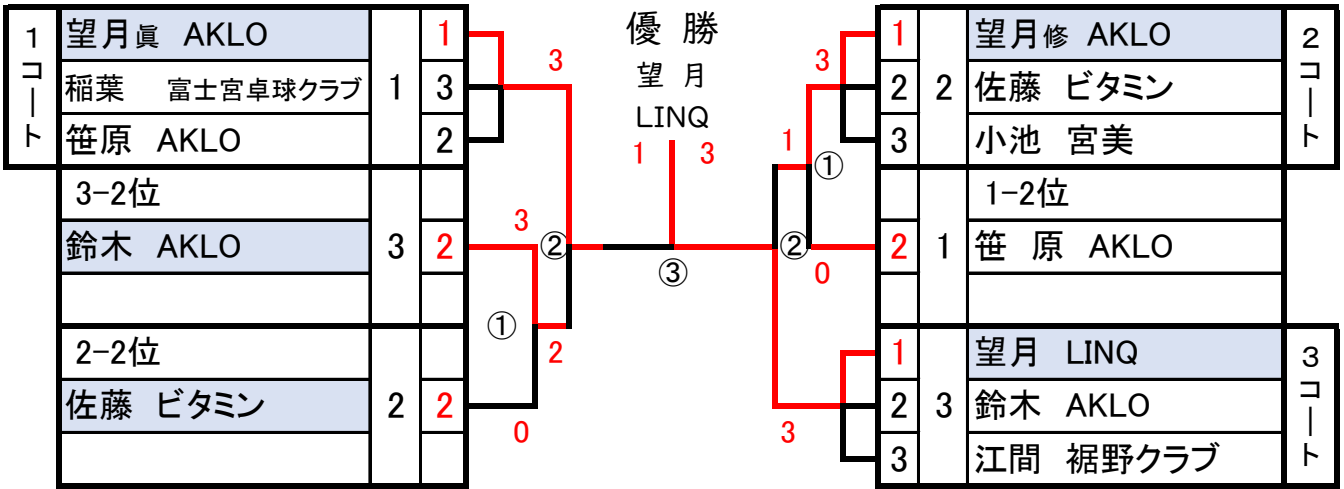


第44回富士宮市民スポーツ祭 個人戦 一般の部

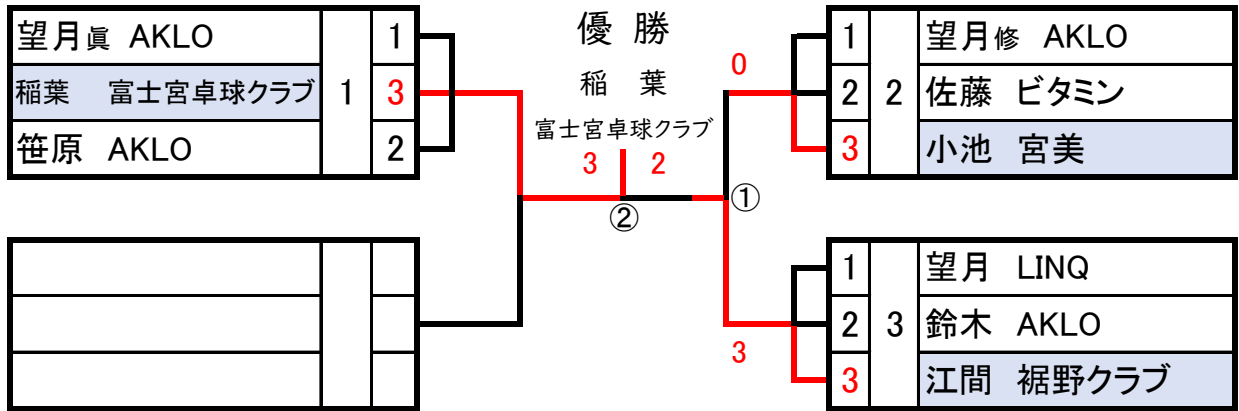
開催日 令和5(2023)年5月28日(日)

開催場所 富士宮市民体育館

男子Aクラス 1・2位トーナメント



男子Aクラス 3位トーナメント



一般男子Aクラス



第44回富士宮市民スポーツ祭 個人戦 一般の部

開催日 令和5(2023)年5月28日(日)

開催場所 富士宮市民体育館

男子Bクラス 1・2位トーナメント

| | | | | | | | | | |
|------|-------------|---|---|---|----------------|---|--------------------------------------|------------|---|
| 5コート | 古屋 LINQ | 1 | 1 | | 優勝 佐野 さくや卓愛 | | 吉野 さくや卓愛 林田 個人 中澤 富士宮東高 | 9コート | |
| | 野澤 AKLO | 2 | 2 | | | | | | 5 |
| | 青柳 富士宮東高 | 3 | 3 | | | | | | 3 |
| 8-2位 | | | | | | | 4-2位 | | |
| | 日原 富士宮卓成会 | 8 | 2 | 0 | 3 | 2 | 4 | 今井 日本精機研究所 | |
| 7-2位 | | | | | | | | | |
| | 半田 AKLO | 7 | 2 | 0 | 3 | 2 | 3 | 山本 ジョイフル | |
| 6コート | 佐野 さくや卓愛 | 1 | 1 | 3 | | | 千葉 裾野クラブ 山本 富士宮東高 中村 富士宮卓成会 | 10コート | |
| | 塩川 富士宮卓成会 | 2 | 3 | 3 | | | | | 6 |
| | 米山 富士宮東高 | 2 | 2 | 4 | | | | | 3 |
| 7コート | 山本紘 日本精機研究所 | 1 | 1 | 5 | | | 伊藤 岩松卓球クラブ 半田 AKLO 村野 富士宮東高 | 11コート | |
| | 山本 ジョイフル | 3 | 2 | 3 | | | | | 7 |
| | 佐野 富士宮東高 | 3 | 3 | 1 | | | | | 3 |
| 6-2位 | | | | | | | | | |
| | 山本 富士宮東高 | 6 | 2 | 0 | 3 | 2 | 2 | 米山 富士宮東高 | |
| 5-2位 | | | | | | | | | |
| | 林田 個人 | 5 | 2 | 0 | 1 | 2 | 1 | 野澤 AKLO | |
| 8コート | 清 AKLO | 1 | 1 | 3 | | | 山本純 日本精機研究所 望月 富士宮東高 日原 富士宮卓成会 | 12コート | |
| | 今井 日本精機研究所 | 4 | 2 | 3 | | | | | 8 |
| | 廣中 富士宮卓成会 | 3 | 3 | 2 | | | | | 2 |

一般男子Bクラス



第44回富士宮市民スポーツ祭 個人戦 一般の部

開催日 令和5(2023)年5月28日(日)

開催場所 富士宮市民体育館

男子Bクラス 3位トーナメント

| | | | | | | |
|-------------|---|---|--|---|----------|-------------|
| 古屋 LINQ | 1 | 1 | <p style="text-align: center;">優勝 佐野 富士宮東高</p> | 1 | 吉野 さくや卓愛 | |
| 野澤 AKLO | 1 | 2 | | 1 | 2 5 | 林田 個人 |
| 青柳 富士宮東高 | 3 | 3 | | 0 | 3 | 中澤 富士宮東高 |
| 佐野 さくや卓愛 | 1 | 1 | | ① | 1 | 千葉 裾野クラブ |
| 塩川 富士宮卓成会 | 2 | 3 | | 3 | 2 6 | 山本 富士宮東高 |
| 米山 富士宮東高 | 2 | 2 | | 3 | 3 | 中村 富士宮卓成会 |
| 山本紘 日本精機研究所 | 1 | 1 | | ③ | 1 | 伊藤 岩松卓球クラブ |
| 山本 ジョイフル | 3 | 2 | | 3 | 2 7 | 半田 AKLO |
| 佐野 富士宮東高 | 3 | 3 | | ② | 3 | 村野 富士宮東高 |
| 清 AKLO | 1 | 1 | | 3 | 1 | 山本純 日本精機研究所 |
| 今井 日本精機研究所 | 4 | 2 | | 2 | 3 8 | 望月 富士宮東高 |
| 廣中 富士宮卓成会 | 3 | 3 | | ④ | 2 | 日原 富士宮卓成会 |

第44回富士宮市民スポーツ祭 個人戦 一般の部

開催日 令和5(2023)年5月28日(日)

開催場所 富士宮市民体育館

男子Cクラス決勝リーグ

| | | 1 杉本 | 2 瀬戸 | 3 浜屋 | 4 遠藤 | 勝点 | 順位 |
|---|----------|-------|-------|-------|-------|----|----|
| 1 | 杉本・MES | | 3 - 1 | 3 - 1 | 3 - 0 | 6 | 1 |
| 2 | 瀬戸・上野クラブ | 1 - 3 | | 3 - 0 | 3 - 2 | 5 | 2 |
| 3 | 浜屋・MES | 1 - 3 | 0 - 3 | | 3 - 2 | 4 | 3 |
| 4 | 遠藤・MES | 0 - 3 | 2 - 3 | 2 - 3 | | 3 | 4 |

一般男子Cクラス



第44回富士宮市民スポーツ祭 個人戦 一般の部

開催日 令和5(2023)年5月28日(日)

開催場所 富士宮市民体育館

女子Bクラス・Cクラス 合同決勝リーグ

| | | 1 鈴木 | 2 和田 | 3 稲毛 | 4 佐野 | 5 望月 | 勝点 | 順位 |
|---|----------|-------|-------|-------|-------|-------|----|----|
| 1 | 鈴木・上野クラブ | | 3 - 0 | 3 - 2 | 1 - 3 | 3 - 0 | 7 | 2 |
| 2 | 和田・富士宮東高 | 0 - 3 | | 0 - 3 | 1 - 3 | 3 - 1 | 5 | 4 |
| 3 | 稲毛・星陵高 | 2 - 3 | 3 - 0 | | 1 - 3 | 3 - 0 | 6 | 3 |
| 4 | 佐野・上野クラブ | 3 - 1 | 3 - 1 | 3 - 1 | | 3 - 0 | 8 | 1 |
| 5 | 望月・東小学校 | 0 - 3 | 1 - 3 | 0 - 3 | 0 - 3 | | 4 | 1 |

一般女子Bクラス・Cクラス 合同

