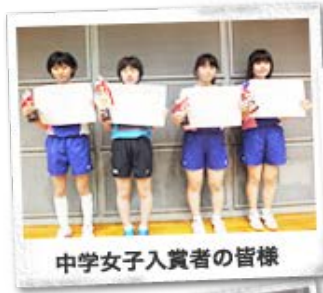


第34回富士宮卓球選手権大会 H26. 3. 30(日)



中学女子入賞者の皆様



レクリエーションダブルス入賞者の皆様



中学男子入賞者の皆様



高校女子入賞者の皆様

第34回富士宮卓球選手権大会

H26.3.30 日



高校男子入賞者の皆様

一般男子Aクラス(準々決勝～決勝)



| | | | | | | | |
|------|----------|---|---|---|---|------|----------|
| 岩辺嵩広 | 富士宮卓球クラ: | 3 | 0 | 1 | 3 | 篠原芳彦 | 富士宮卓球クラ: |
| 鈴木和将 | 桜花 | 0 | 3 | 0 | 1 | 井上陽太 | 卓楽会 |
| 稲葉 晃 | 富士宮卓球クラブ | 0 | 3 | 0 | 0 | 佐野景雪 | 卓真 |
| 篠原哲郎 | COCCO | 3 | 3 | 3 | 3 | 石川猶章 | テルモ |

一般男子Bクラス(準々決勝～決勝)



| | | | | | | |
|--------------|---|---|---|---|---|--------------|
| 勝又時男 岩松卓球クラブ | 3 | | | | 1 | 小川瑞樹 富士高校 |
| 井上哲生 卓楽会 | 0 | 3 | | | 3 | 植松利雄 アタック |
| 高橋 理 栗倉南区 | | 0 | 3 | | | 廣中雅人 みやっこクラブ |
| 高橋 悟 個人 | 3 | | 0 | 3 | 3 | 佐藤将大 みやっこクラブ |

一般男子Cクラス決勝リーグ



| | 氏名・所属 | 福永 | 矢野 | 宗形 | 山城 | 平山 | 勝点 | 順位 |
|---|-------------|-----|-----|----|-----|----|----|----|
| 1 | 福永意人・星陵中教員 | — | 0-3 | 棄権 | 3-0 | 棄権 | 3 | 2 |
| 2 | 矢野英浩・卓球教室 | 3-0 | — | 棄権 | 3-0 | 棄権 | 4 | 1 |
| 3 | 宗形広志・テルモ(株) | 棄権 | 棄権 | — | 棄権 | 棄権 | | |
| 4 | 山城幸仁・卓球教室 | 0-3 | 0-3 | 棄権 | — | 棄権 | 2 | 3 |
| 5 | 平山潤太・万野2区 | 棄権 | 棄権 | 棄権 | 棄権 | — | | |

高校男子(準々決勝～決勝)



| | | | | |
|------|--------|--|-------|--------|
| 篠原雅也 | 富士宮北高校 | | 小林優介 | 富士宮東高校 |
| 後藤勘汰 | 富士宮東高校 | | 佐々木達志 | 富士宮西高校 |
| 大石純輝 | 富岳館高校 | | 吉野裕貴 | 富岳館高校 |
| 内田峻平 | 富士宮北高校 | | 山本純也 | 富士宮東高校 |

中学男子(準々決勝～決勝)



| | | | | |
|------|-------|--|------|-------|
| 和田譲二 | 富士根南中 | | 佐野竜生 | 富士宮一中 |
| 佐藤一輝 | 富士根南中 | | 外山征宜 | 富士宮四中 |
| 深澤広夢 | 富士根南中 | | 赤池 晶 | 富士根南中 |
| 遠藤憲一 | 富士根南中 | | 竹川大葵 | 富士宮四中 |

一般女子Aクラス決勝

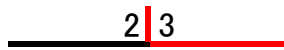
滝 恵美
富士宮レディース



一般女子Bクラス決勝



塚本典子
オレンジ

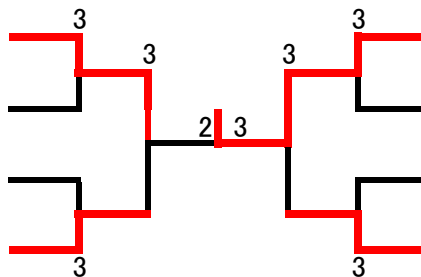


村松由菜
富岳館高校

高校女子(準々決勝～決勝)



遠藤 愛 富岳館高校
小林志帆 富岳館高校
川島萌依 富岳館高校
井出紗里菜 富岳館高校



細井あかね 富士宮東高校
赤井千華 富士宮東高校
桑原那奈 富岳館高校
桐部ゆきの 富士宮東高校

中学女子(準々決勝～決勝)



| | | | | |
|-------------|---|---|---|-------------|
| 江間菜月 富士宮二中 | 3 | | 1 | 間嶋小乃実 富士宮四中 |
| 白倉佳那子 富士根南中 | 3 | 3 | 2 | 中野実咲 富士根南中 |
| 芹澤秋音 富士宮四中 | 1 | 3 | 0 | 望月瑞穂 富士宮四中 |
| 瀧川梨里香 富士根南中 | 0 | 0 | 3 | 植田莉奈 富士根南中 |
| | 3 | | 3 | |

一般男子ダブルス(準々決勝～決勝)



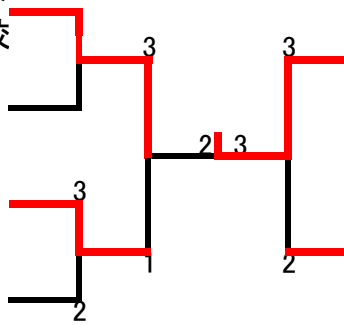
| | | | | |
|--------------|---|---|---|---------------|
| 佐野景雪 卓真 | 3 | | 1 | 稲葉 晃 富士宮卓球クラブ |
| 篠原哲郎 COCCO | 3 | 3 | 0 | 稲葉隆行 富士宮卓球クラブ |
| 佐々木達志 富士宮西高校 | 0 | 3 | 1 | 山本純也 富士宮東高校 |
| 稲葉太一 富士宮西高校 | 3 | 1 | 3 | 藤田隆汰 富士宮東高校 |
| 後藤勘汰 富士宮東高校 | 3 | 0 | 1 | 佐野裕士 富士宮西高校 |
| 小林優介 富士宮東高校 | 0 | 3 | 3 | 倉田 稜 富士宮西高校 |
| 内田峻平 富士宮北高校 | 0 | | 3 | 岩辺嵩広 富士宮卓球クラブ |
| 上久保剛 富士宮北高校 | | | 3 | 鈴木和将 桜花 |

一般女子ダブルス(準々決勝～決勝)



桐部ゆきの 富士宮東高校
 細井あかね 富士宮東高校
 空き

宮崎 栞 富岳館高校
 桑原那奈 富岳館高校
 村松由菜 富岳館高校
 遠藤 愛 富岳館高校

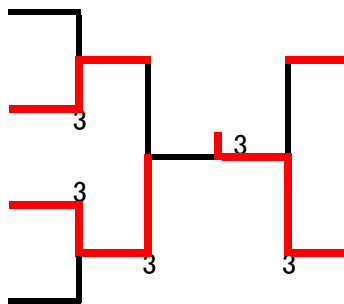


江間菜月 富士宮西高校
 鈴木果琳 富士宮西高校
 井出紗里菜 富岳館高校
 関 歩美 富岳館高校
 赤井千華 富士宮東高校
 塩川 希 富士宮東高校
 小林志帆 富岳館高校
 川島萌依 富岳館高校

レクリエーションダブルス(準々決勝～決勝)



野村修平 テルモ(株)
 伊藤彩那 星陵高校
 高橋 理 粟倉南区
 塚本典子 オレンジ
 勝又時男 岩松卓球クラブ
 藤田実来保 星陵高校
 斉藤 テルモ
 中村 テルモ



井上 悟 星陵高校教員
 矢野英浩 卓球教室
 井上哲生 卓楽会
 望月一正 卓球教室
 佐藤将大 みやっこクラブ
 福永意人 星陵中教員
 杉本理一郎 青木平区
 塩川有人 富士宮北高校